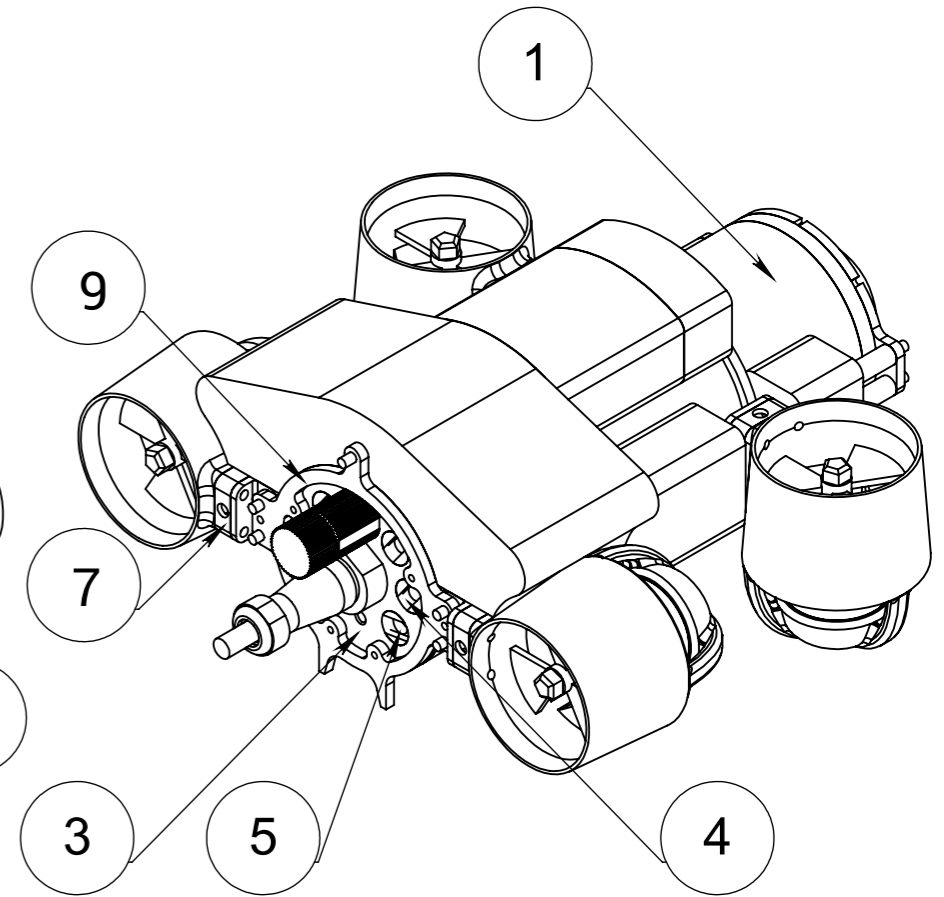
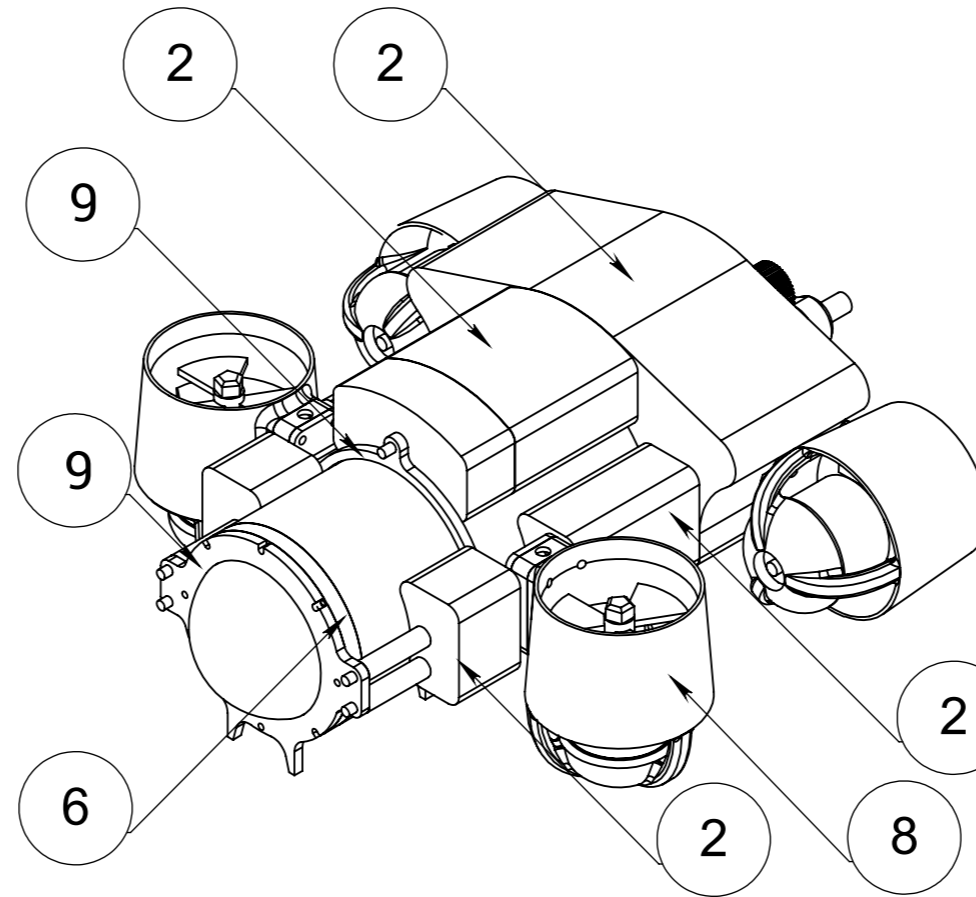
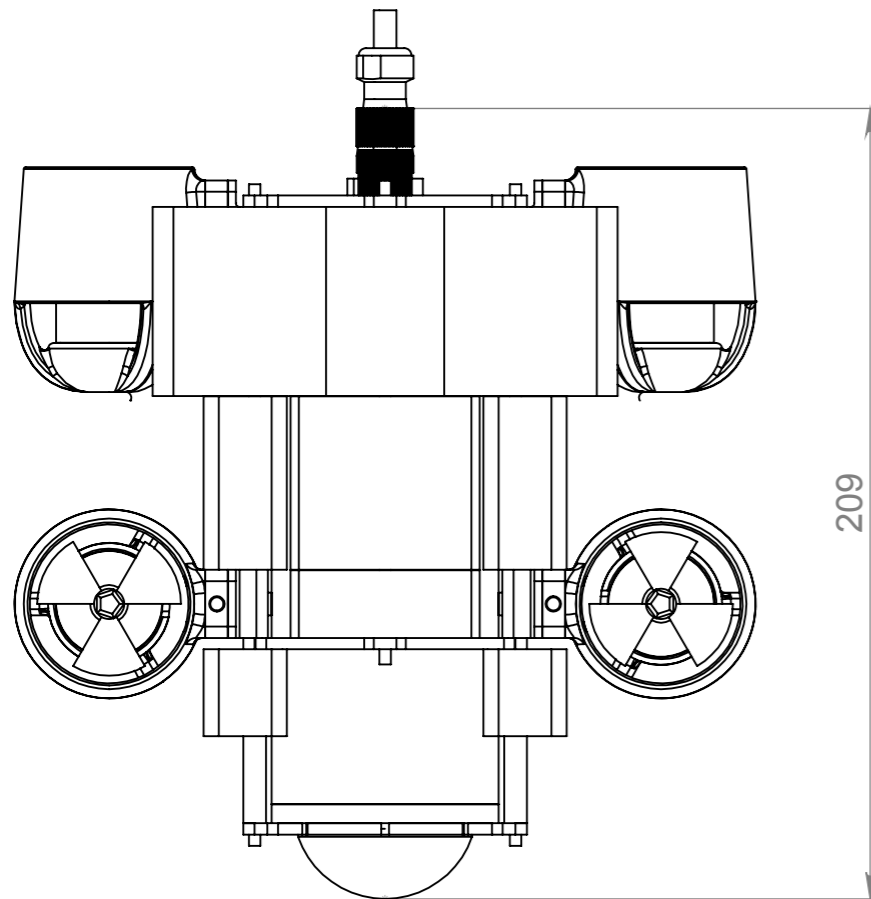
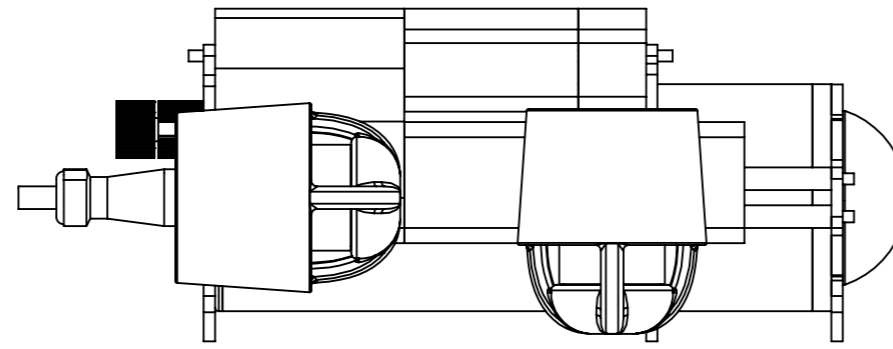
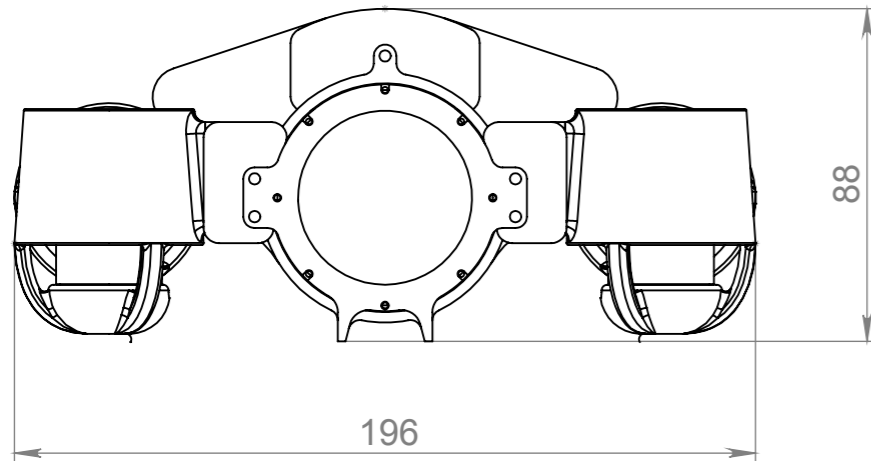


MA 1.0.0.0

Чертеж общего вида



Справ. №

Подп. и дата

Инв. № дубл.

Взам. инв. №

Подп. и дата

Инв. № подл.

MA 1.0.0.0 B0

					<p>Набор MiddleAUV</p>		
Изм.	Лист	№ докум.	Подп.	Дата			
Разраб.						3.37	1:2
Пров.					<p>Центр робототехники</p>		
Т. контр.							
Н. контр.							
Утв.	Мун С.				<p>AMr5 ГОСТ4784-97</p>		

<i>Поз.</i>	<i>Обозначение</i>	<i>Наименование</i>	<i>Кол.</i>	<i>Примеч.</i>
		<u>Вновь разрабатываемые</u>		
		<u>изделия</u>		
1	МА 1.1.1.0	Акриловый корпус	1	
2	МА 1.3.0.0	Элемент плавучести	2	
3	МА 1.1.2.0	Крышка с гермовводами	1	
4	МА 1.1.4.0	Заглушка	2	
5	МА 1.1.3.0	Гермоввод	6	
6	МА 1.1.3.0	Фланец	1	
7	МА 1.2.2.0	Бокс для драйвера	4	
8	МА 1.2.1.0	Корпус-насадка	4	
		<u>Покупные изделия</u>		
9		Кольцо для стягивания		
		крышек	1	